

CRUSADER SAILS DATA SHEET

THE SAIL LOFT, N°1 at 56, HATCH POND ROAD, POOLE, DORSET, BH17 0JZ
 ☎ 01202 670580 fax 675578 * info @ crusadersails.com * www.crusadersails.com

DATE: _____

NOM
 ADRESSE

FAX

TYPE DE BATEAU
 CONSTRUCTEUR
 ARCHITECTE

LONGUEUR HORS TOUT:

MATERIAUX:

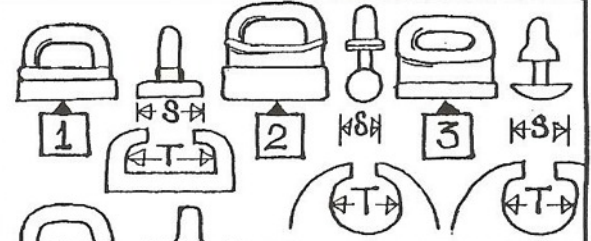
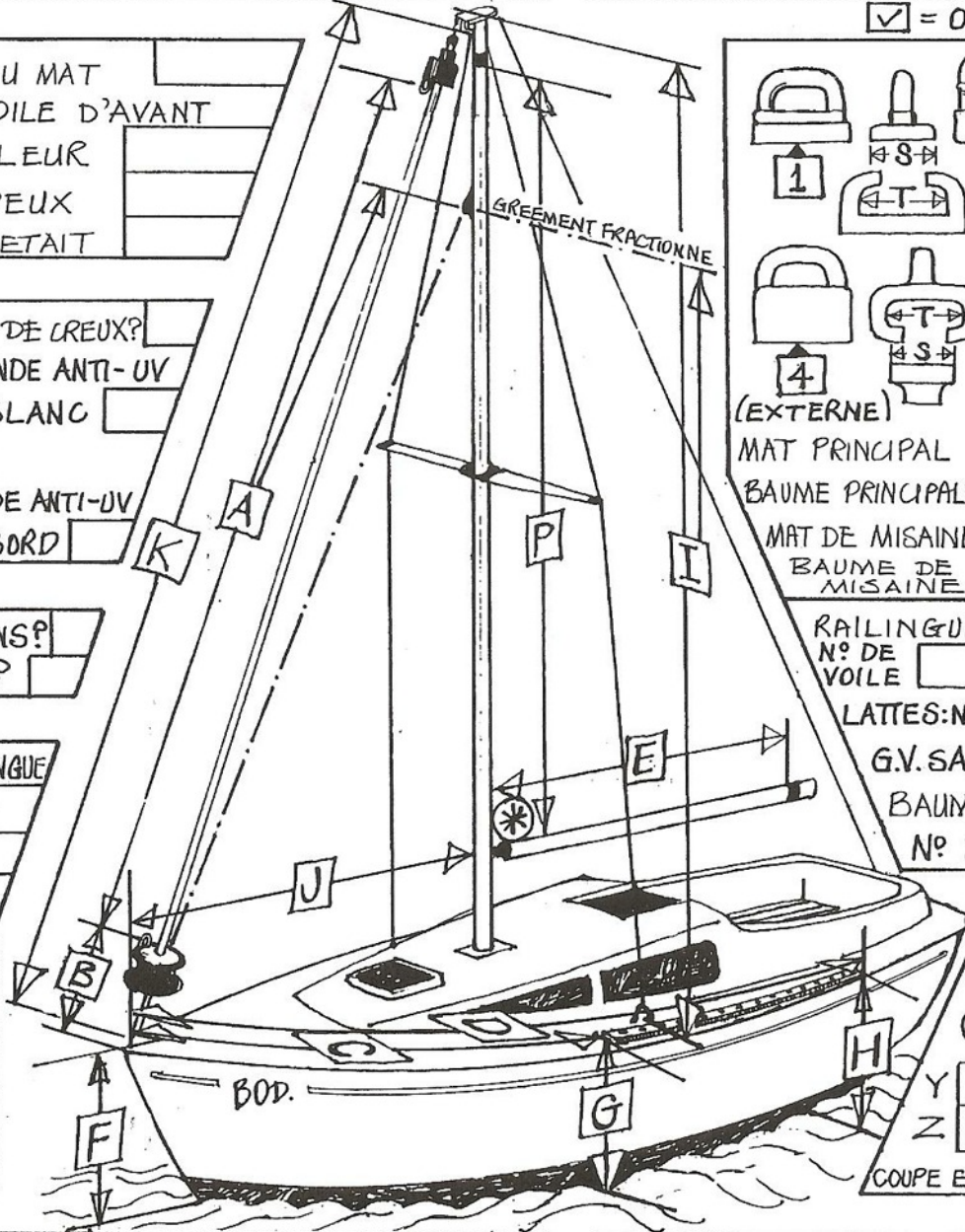
= OUI = NON

MARQUE DU MAT
 TYPE DE VOILE D'AVANT
 ENROULEUR
 ETAIT CREUX
 DIAM DE L'ETAIT

RATTRAPAGE DE CREUX?
 COULEUR BANDE ANTI-UV
 ROUGE BLANC
 BLEU
 CÔTE BANDE ANTI-UV
 BABORD TRIBORD

MOUSQUETONS?
 RAILINGUE?

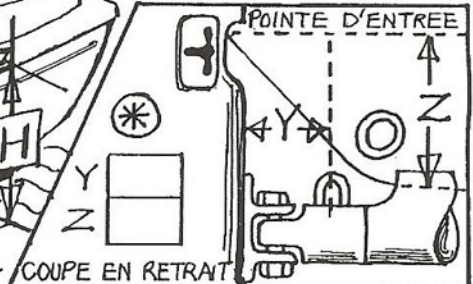
GORGE DE RAILINGUE
 SIMPLE?
 DOUBLE?
 W
 X



COUSSEAUX DE VOILE			
TYPE (1-4)	S	T	N° PIECE
1			
2			
3			
4			

(EXTERNE)
 MAT PRINCIPAL
 BAUME PRINCIPALE
 MAT DE MISAINÉ
 BAUME DE MISAINÉ

RAILINGUE? DIAMETRE _____
 N° DE VOILE _____ INSIGNE DE G.V. _____
 LATTES: NORMALE COMPLÈTE
 G.V. SANS PRISE DE RIS?
 BAUME A ROULEAU?
 N° DE PRISES DE RIS _____



DETAIL DES VOILES

	SURFACE	GUI DANT	CHUTE	BORDURE	SPEC
GRAND VOILE					
GENOIS N°1					
GENOIS A ENROULEUR					
FOC/TRINQUETTE					
SPI/ASYMETRIC					
AUTRES					

COULEUR DIFFERENTES DU BLANC
 BEIGE OU CREME POUR SUPPLEMENT + 12%

AUTRES DETAILS

DONNER LES MESURES SUIVANTES

A	ESPACE MAX DISPONIBLE	
B	HT. PT. D'AMURE DEPUIS LE PONT	
C	DISTANCE ETAI / AVANT DU RAIL D'ECOUTE	
D	— / ARRIERE —	
E	ESPACE MAX. BORDURE G.V.	
F	FRANC-BORD	
G	—	
H	—	
I	HAUTEUR MAX. DRISSE / PONT AU HAUBAN	
J	BASE DE L'ETAIT A L'AVANT. DU MAT	
K	LONGUEUR ETAIT (GOUPILLE / GOUPILLE)	
P	HAUTEUR MAX. GUIDANT GRAND VOILE	